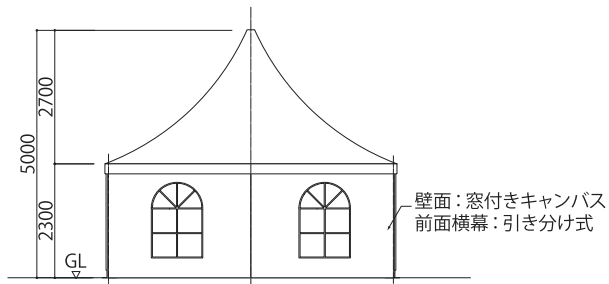




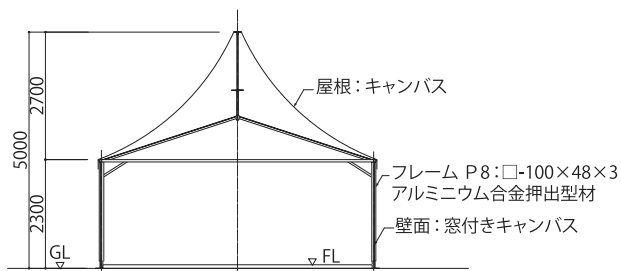
写真は5連棟

## 図面

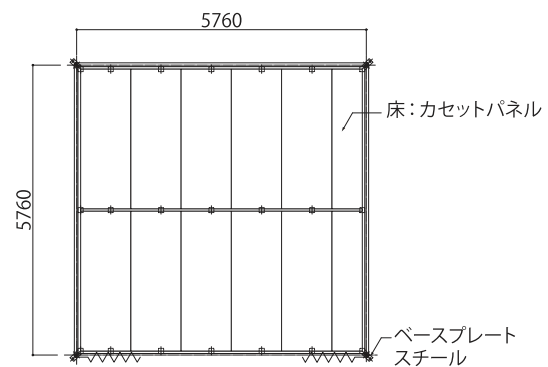
立面図



断面図



平面図



## 仕様

構造：アルミ骨組構造  
 膜材：PVCターポリン（防炎2級合格品）  
 規格：W5.7m × D5.7m × H2.3m（有効高）  
 オプション：窓膜壁／床パネル  
 商品CD：861004



TSP東日本株式会社

www.tspeast.co.jp